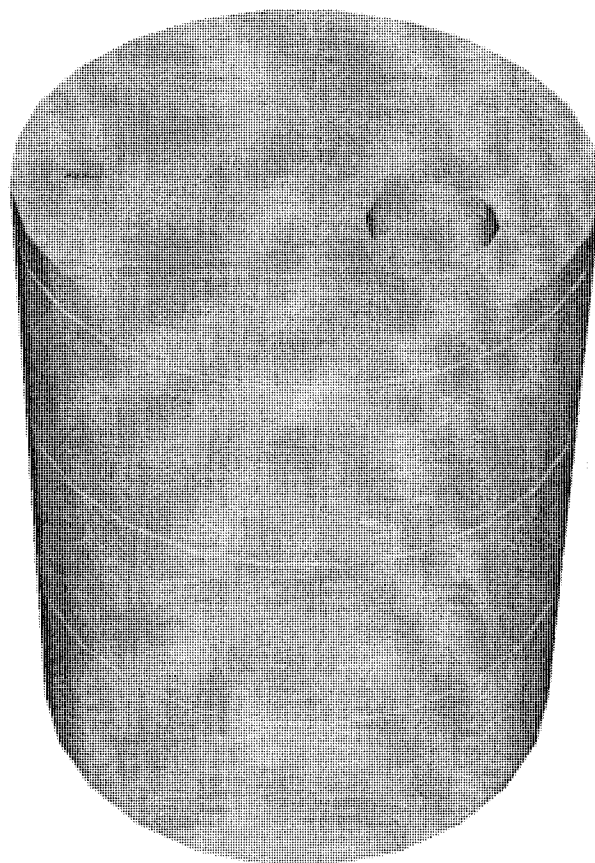


PROJEKT BUDOWLANY



**ZBIORNIK BEZODPŁYWOWY Z ELEMENTÓW
PREFABRYKOWANYCH NA GNOJOWICĘ ORAZ
ŚCIEKI BYTOWE, WODĘ DESZCZOWĄ.**

PROJEKT ZBIORNIKA BEZODPŁYWOWEGO

Zbiornik bezodpływowy o pojemności 4.5m³, 6.3m³, 7.6m³, 8.8m³, 10.0m³, 11.3m³, 12.5m³, 13.7m³, 15.0m³, 16.0m³, 17.4m³, 19.8m³ z prefabrykowanych elementów żelbetowych i betonowych (dozbrojonych).

Grudzień, 2007-12-06

Zawartość teczki

1. Strona tytułowa.
2. Opis techniczny.
3. Rysunki.
 - 1- zbiornik bezodpływowy o pojemności 4.5m³
 - 2- zbiornik bezodpływowy o pojemności 6.3m³
 - 3- zbiornik bezodpływowy o pojemności 7.6m³
 - 4- zbiornik bezodpływowy o pojemności 8.8m³
 - 5- zbiornik bezodpływowy o pojemności 10.0m³
 - 6- zbiornik bezodpływowy o pojemności 11.3m³
 - 7- zbiornik bezodpływowy o pojemności 12.5m³
 - 8- zbiornik bezodpływowy o pojemności 13.7m³
 - 9- zbiornik bezodpływowy o pojemności 15.0m³
 - 10- zbiornik bezodpływowy o pojemności 16.0m³
 - 11- zbiornik bezodpływowy o pojemności 17.4m³
 - 12- zbiornik bezodpływowy o pojemności 19.8m³
 - 13- przekrój 1-1
 - 14- szczegóły połączeń
 - 15- zestawienie elementów prefabrykowanych

1. Zakres opracowania.

Opracowanie obejmuje p.t. konstrukcyjny zbiorników bezodpływowych o pojemności 4.5m³, 6.3m³, 7.6m³, 8.8m³, 10.0m³, 11.3m³, 12.5m³, 13.7m³, 15.0m³, 16.0m³, 17.4m³, 19.8m³ z wykonanych w technologii prefabrykowanej.

1.1 Podstawa opracowania.

Projekt opracowano na podstawie:

- elementów produkowanych przez Wytwórnię Materiałów Budowlanych i Elementów betonowych MATBET w Sadach k. Poznania ul. Rolna 12,
- aktualnie obowiązujące Polskie Normy Budowlane,
- opracowanej dokumentacji technicznej kręgów betonowych i żelbetowych, elementów dennych, przykryw przez Ekspert-Bud Projekt.

1.2 Charakterystyka zbiorników.

1.2.1 zbiornik na ścieki o pojemności 4.5m³

- powierzchnia zabudowy = 5.72m²
- powierzchnia użytkowa = 4.91m²
- kubatura całkowita = 7.01m³

- pojemność całkowita = 4.5m³
- 1.2.2 **zbiornik na ścieki o pojemności 6.3m³**
 - powierzchnia zabudowy = 5.72m²
 - powierzchnia użytkowa = 4.91m²
 - kubatura całkowita = 9.86m³
 - pojemność całkowita = 6.3m³
- 1.2.3 **zbiornik na ścieki o pojemności 7.6m³**
 - powierzchnia zabudowy = 5.72m²
 - powierzchnia użytkowa = 4.91m²
 - kubatura całkowita = 11.29m³
 - pojemność całkowita = 7.6m³
- 1.2.4 **zbiornik na ścieki o pojemności 8.8m³**
 - powierzchnia zabudowy = 5.72m²
 - powierzchnia użytkowa = 4.91m²
 - kubatura całkowita = 12.71m³
 - pojemność całkowita = 8.8m³
- 1.2.5 **zbiornik na ścieki o pojemności 10.0m³**
 - powierzchnia zabudowy = 5.72m²
 - powierzchnia użytkowa = 4.91m²
 - kubatura całkowita = 14.14m³
 - pojemność całkowita = 10.0m³
- 1.2.6 **zbiornik na ścieki o pojemności 11.3m³**
 - powierzchnia zabudowy = 5.72m²
 - powierzchnia użytkowa = 4.91m²
 - kubatura całkowita = 15.56m³
 - pojemność całkowita = 11.3m³
- 1.2.7 **zbiornik na ścieki o pojemności 12.5m³**
 - powierzchnia zabudowy = 5.72m²
 - powierzchnia użytkowa = 4.91m²
 - kubatura całkowita = 15.84m³
 - pojemność całkowita = 12.5m³
- 1.2.8 **zbiornik na ścieki o pojemności 13.7m³**
 - powierzchnia zabudowy = 5.72m²
 - powierzchnia użytkowa = 4.91m²
 - kubatura całkowita = 18.41m³
 - pojemność całkowita = 13.7m³
- 1.2.9 **zbiornik na ścieki o pojemności 15.0m³**
 - powierzchnia zabudowy = 5.72m²
 - powierzchnia użytkowa = 4.91m²
 - kubatura całkowita = 19.84m³
 - pojemność całkowita = 15.0m³
- 1.2.10 **zbiornik na ścieki o pojemności 16.0m³**
 - powierzchnia zabudowy = 5.72m²
 - powierzchnia użytkowa = 4.91m²
 - kubatura całkowita = 21.26m³
 - pojemność całkowita = 16.0m³
- 1.2.11 **zbiornik na ścieki o pojemności 17.4m³**

- powierzchnia zabudowy = 5.72m²
- powierzchnia użytkowa = 4.91m²
- kubatura całkowita = 22.69m³
- pojemność całkowita = 17.4m³

1.2.12 zbiornik na ścieki o pojemności 19.8m³

- powierzchnia zabudowy = 5.72m²
- powierzchnia użytkowa = 4.91m²
- kubatura całkowita = 25.54m³
- pojemność całkowita = 19.8m³

2. Lokalizacja zbiornika

Konstrukcja zbiornika może być lokalizowana na całym obszarze Polski z wyjątkiem obszarów szkód górniczych i terenów osuwiskowych.

Lokalizacja budowli powinna być zgodna z *Rozporządzeniem Ministra Rolnictwa i Gospodarki Żywnościowej z dn. 7.10.1997 w sprawie warunków technicznych, jakim powinny odpowiadać budowle rolnicze i ich usytuowanie.*

Rozporządzenie określa wymagane odległości przy lokalizacji zamkniętego zbiornika na działce:

- od otworów okiennych i drzwiowych pomieszczeń przeznaczonych na pobyt ludzi na działkach sąsiednich – 15m,
- od magazynów środków spożywczych, a także obiektów budowlanych przetwórstwa rolno-spożywczego – 15m,
- od granicy działki sąsiedniej – 4m,
- od budynków magazynowych ogólnych – 5m,
- od silosów na zboże i pasze – 5m,
- od silosów na kiszonki – 5m.
- do zbiornika musi być zapewniony dojazd tak na czas budowy jak i eksploatacji (dojazd wozu asenicznego).

3. Wytyczne eksploatacyjne.

Zbiornik będzie używany zgodnie z przeznaczeniem tj. do magazynowania gnojowicy lub gnojówki, ścieków bytowych, wody opadowej. Użytkownik zabezpieczy, by nigdy nie został przekroczony maksymalny poziom napełniania zbiornika. Do pełnego napełnienia może dojść dopiero po całkowitym obsypaniu zbiornika na projektowaną wysokość.

4. Warunki gruntowo wodne.

Przed przystąpieniem do robót należy wykonać badania gruntu poniżej planowanego poziomu posadowienia. Należy ustalić poziom wód gruntowych. Na podstawie uzyskanych wyników uprawniona jednostka powinna określić możliwość oraz technologie budowy, sporządzić plan realizacji.

5. Opis elementów konstrukcyjnych.

- 5.1 **Kręgi żelbetowe i betonowe** (dozbrojone) prefabrykowane oznaczone na rysunku KŻ wykonane z betonu klasy C35/45 wg PN-EN 206-1 oraz zgodnie z AT/2007-03-1322 o

średnicy wewnętrznej 2500mm i grubości ścianek 100mm. Stal A-1 St3Sx i A-III 34GS wg PN-82/H-93215.

5.2 **Płyta przykrywająca kregi** żelbetowa, prefabrykowana gr. 200mm z otworem włazowym o średnicy 1000mm wykonana z betonu klasy C35/45 wg PN-EN 206-1 oraz zgodnie z AT/2007-03-1322, stali A-0 i A-III z otworem na właz fi 600 lub zwężki pod obciążenie samochodem ciężarowym o ciężarze 7 kN/m².

5.3 **Zwężka** z wyprowadzeniem pod właz żeliwny o średnicy wewnętrznej 1000/625 oraz wysokości 500mm wykonana z betonu klasy C35/45 wg PN-EN 206-1.

5.4 **Rura odpowietrzająca** fi 80mm

5.5 **Element denny** KD wykonany z połączenia kręgu KŻ oraz płyty żelbetowej wykonanej na mokro z betonu klasy C35/45 wg PN-EN 206-1. Stal A-1 St3Sx i A-III 34GS wg PN-82/H-93215. Dla lepszego połączenia płyty dna zbiornika z kręgiem przewidziano na obwodzie wykonanie bruzdy o gł. 50mm i 100mm wysokości dla zamocowania zbrojenia.

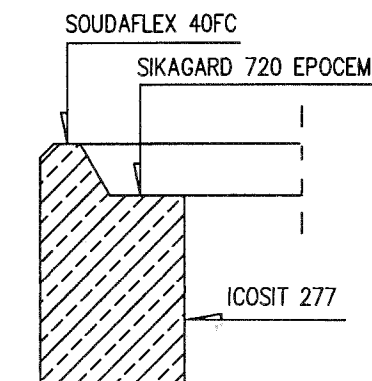
6. **Wytyczne montażu zbiornika na budowie**

Do montażu elementu dennego, kręgów, przykrywy, zwężki należy stosować zawiesia linowe umożliwiające transport poziomy oraz prawidłowe łączenia poszczególnych elementów. Sposób posadowienia zbiornika zależy od warunków gruntowo-wodnych i powinien być zaprojektowany indywidualnie. Montaż zbiornika należy wykonać w przygotowanym, odwodnionym wykopie na zagęszczonej podsypce piaskowej.

W wypadku łączenia kręgów przeznaczonych do wykonania zbiornika bezodpływowego na gnojowicę (klasa ekspozycji XA3) zalecamy dodatkowo zastosowanie dostępnych w handlu spoiw odpornych na wysoką agresję siarczanową np. *zaprawy polimerowo – cementowej SIKAGARD 720 EPOCEM* oraz zastosowanie zabezpieczenia powierzchniowego betonu spoiwem epoksydowym *ICOSIT 277*.

Instrukcja postępowania podczas montażu zbiornika bezodpływowego na gnojowicę:

- 6.1 Ustawiamy dno studni na zagęszczonym, nośnym podłożu i oczyszczamy łączone powierzchnie tak by były suche wolne od pyłu, kurzu, piasku, ziemi.
- 6.2 Przygotowaną zaprawę np. *SIKAGARD 720 EPOCEM* zgodnie z wytycznymi producenta nakładamy szpachelką na górę zamka elementu dennego starając się równomiernie rozprowadzić ciekłą warstwę na całej powierzchni. (Używać rękawic).
- 6.3 Płaszczyznę styku elementów zbiornika pokryć spoiwem wodoodpornym np. *SOUDAFLEX 40FC* wyciskając warstwę kleju w postaci 1-2 wężyki gr. około 1cm. Szpachelką rozprowadzić klej równomiernie na powierzchni. (Używać rękawic).



6.4 Na tak przygotowany element denny nałożyć przy pomocy dźwigu następny krąg. Szczelinę połączenia uzupełnić zaprawą *SIKAGARD 720 EPOCEM* szpachelką a powierzchnię wygładzić.

6.5 Czynności 2-4 powtórzyć stosownie do ilości zastosowanych kręgów.

6.6 Analogicznie postępować podczas zakładania przykrywy zbiornika.

6.7 Po upływie 24h pokryć wewnątrz zbiornika np. *spoiwem epoksydowym ICOSIT 277*.

7. Składowanie elementów prefabrykowanych.

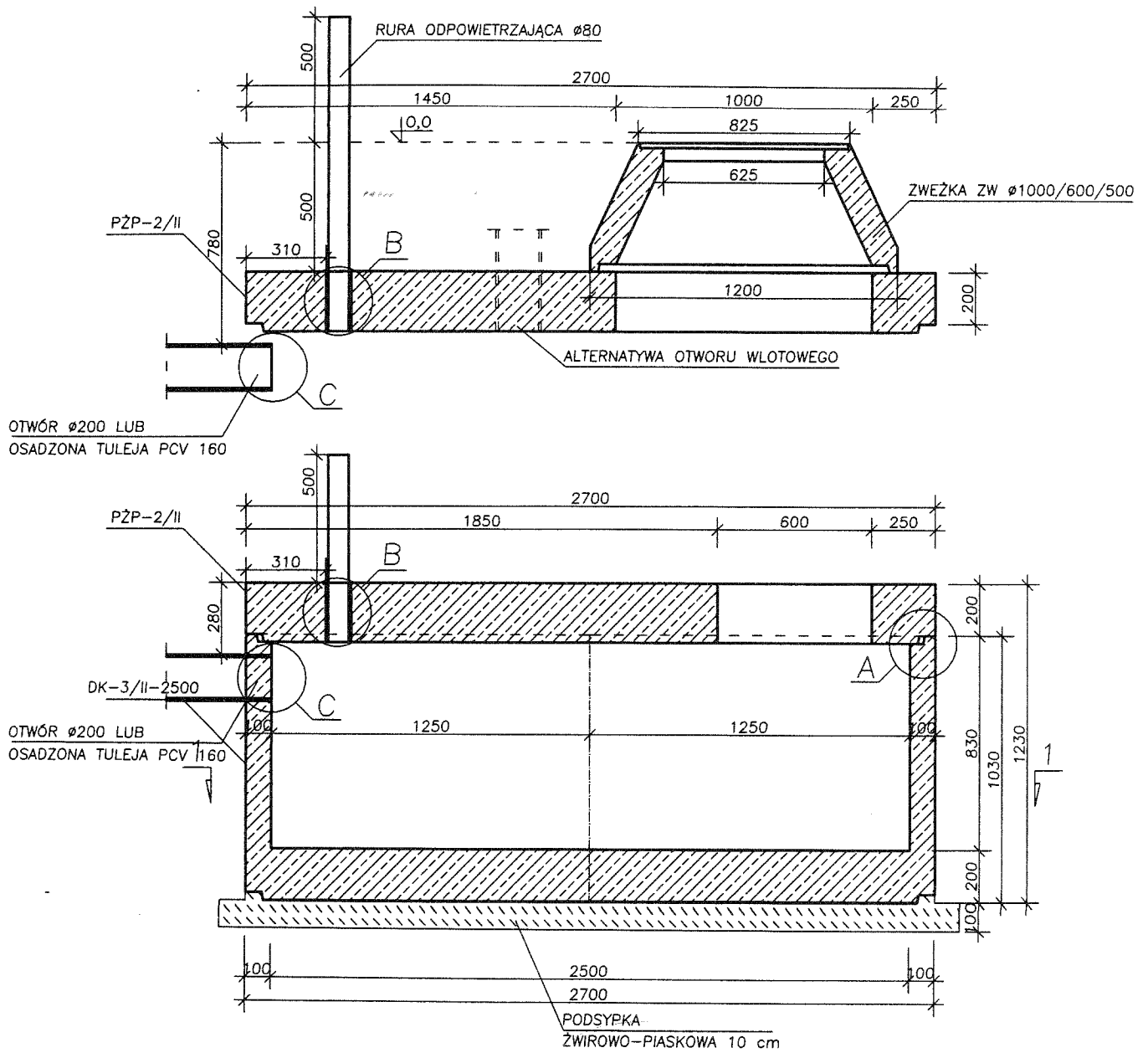
Elementy prefabrykowane należy składować na terenie utwardzonym i wyrównanym umożliwiającym odprowadzenie wód deszczowych. Elementy powinny być składowane w pozycji wbudowania z zastosowaniem elastycznych przekładek.

Opracował:

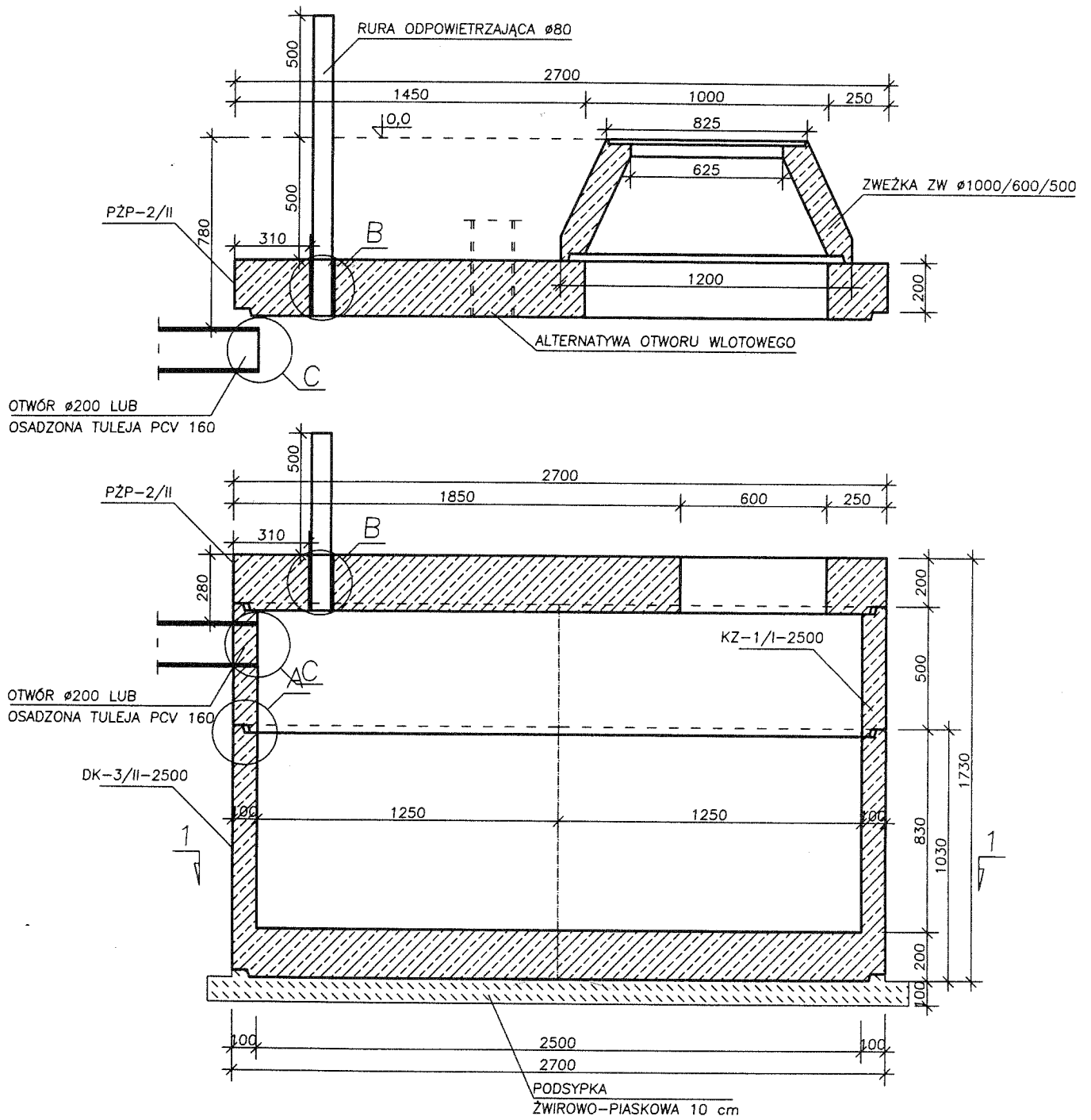
Tadeusz Banaszyk

ul. Winiarska 2

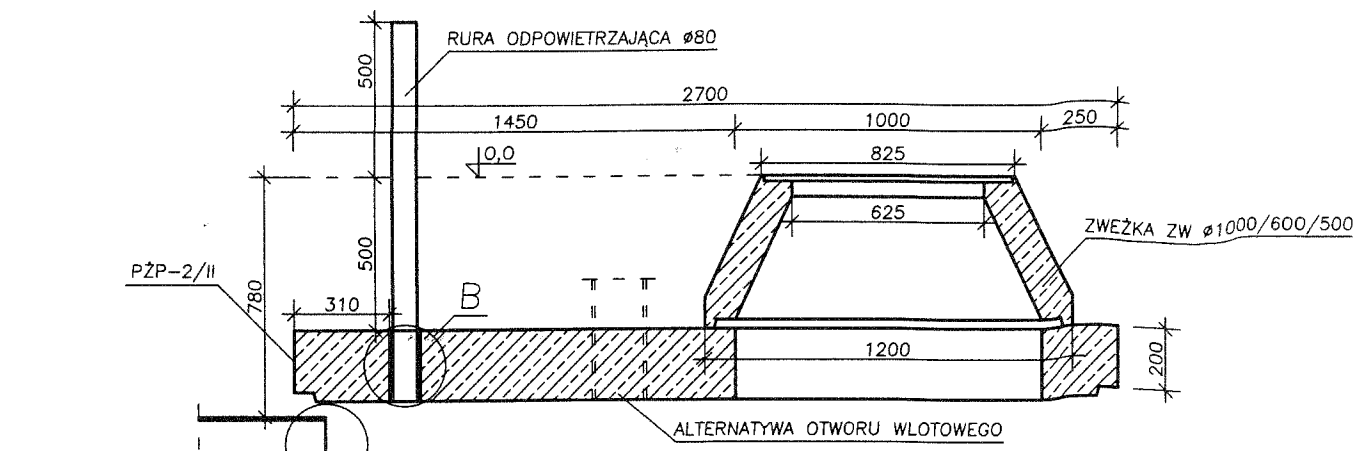
upr. bud. 2466/60



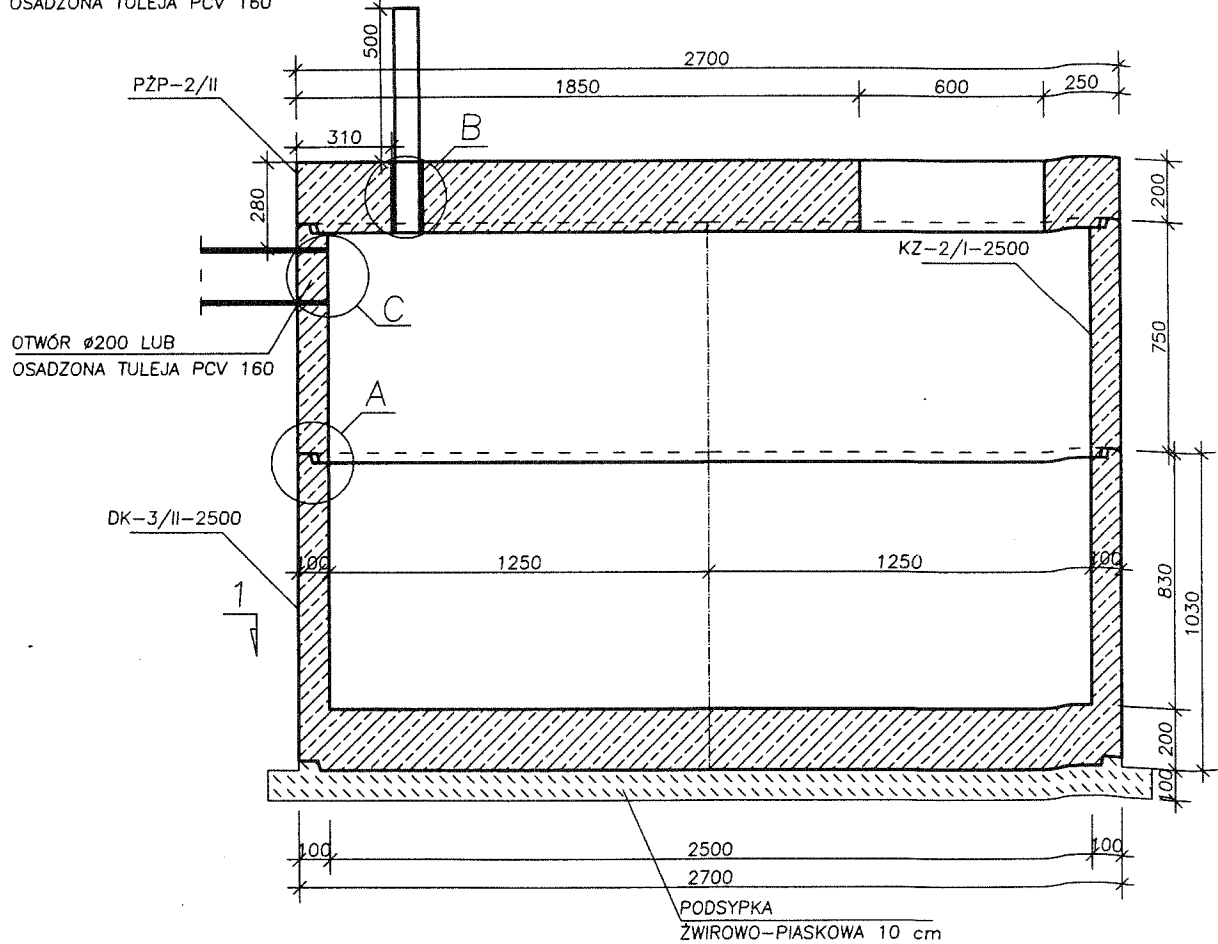
ZBIORNIK BEZODPŁYWOWY 4,0m ³		
PRZEKRÓJ A-A SKALA: 1-25		RYS. NR 1
PROJEKTOWAŁ:	PODPIS:	TADEUSZ BANASZYK
TADEUSZ BANASZYK		60-654 Poznań
upr. bud. 2466/60		ul. Winiarska 2



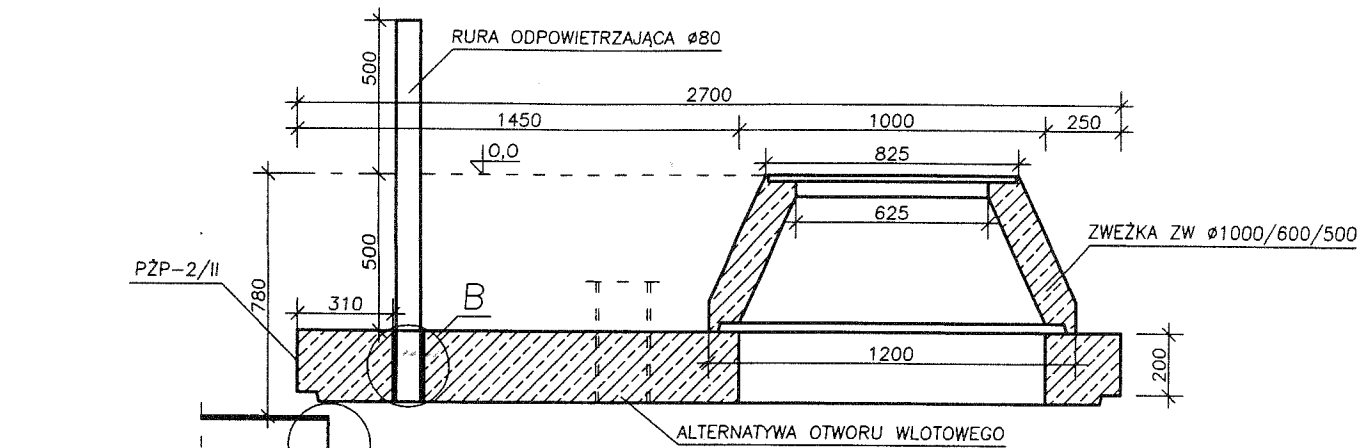
ZBIORNIK BEZODPŁYWOWY 6,3m ³		
PRZEKRÓJ A-A SKALA: 1-25		RYS. NR 2
PROJEKTOWAŁ:	PODPIS:	TADEUSZ BANASZYK
TADEUSZ BANASZYK upr. bud. 2466/60		60-654 Poznań ul. Winiarska 2



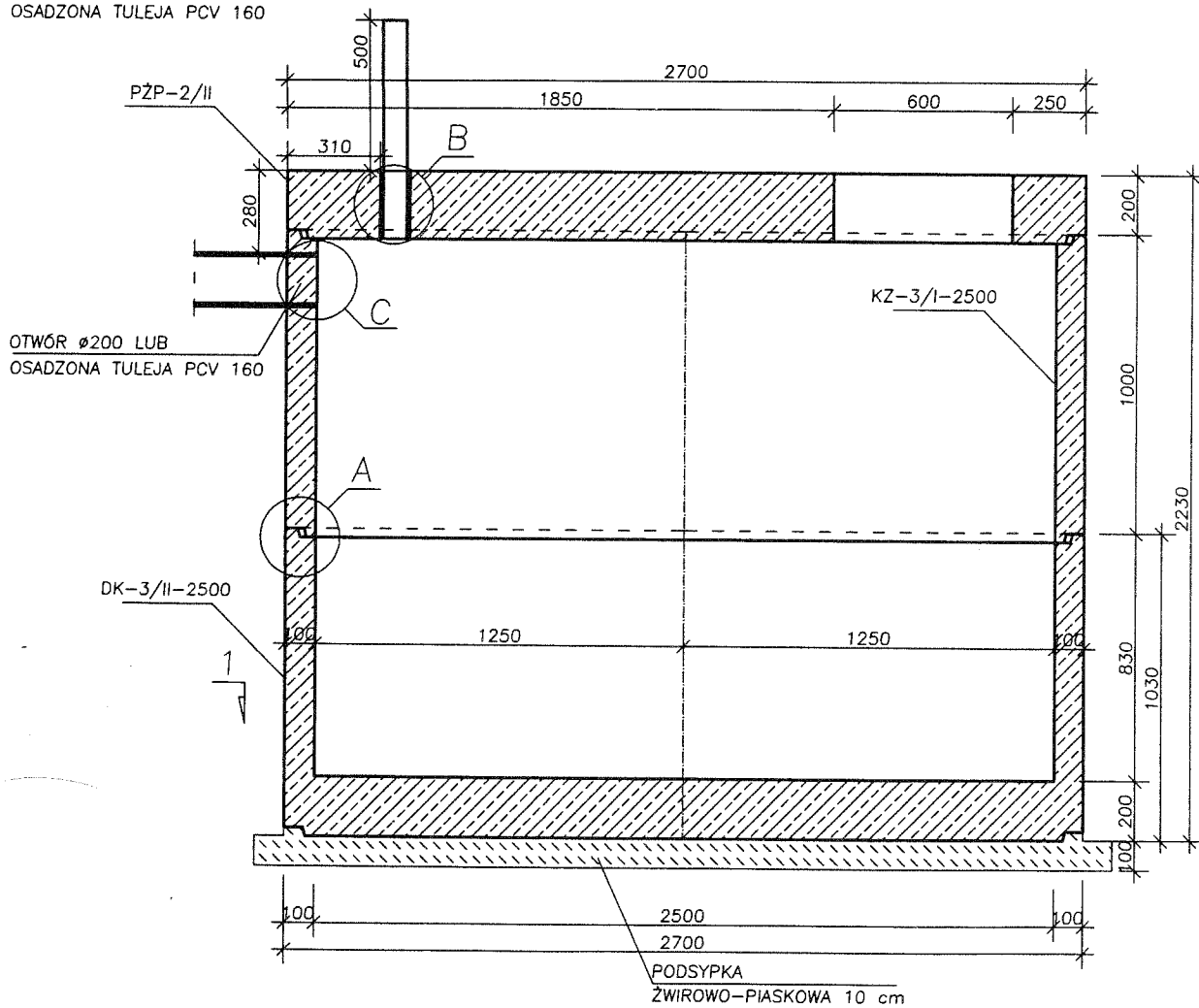
OTWÓR Ø200 LUB
OSADZONA TULEJA PCV 160



ZBIORNIK BEZODPLYWOWY 7,6m ³		RYS. NR 3
PRZEKRÓJ A-A SKALA: 1-25		
PROJEKTOWAŁ:	PODPIS:	TADEUSZ BANASZYK
TADEUSZ BANASZYK upr. bud. 2466/60		60-654 Poznań ul. Winiarska 2

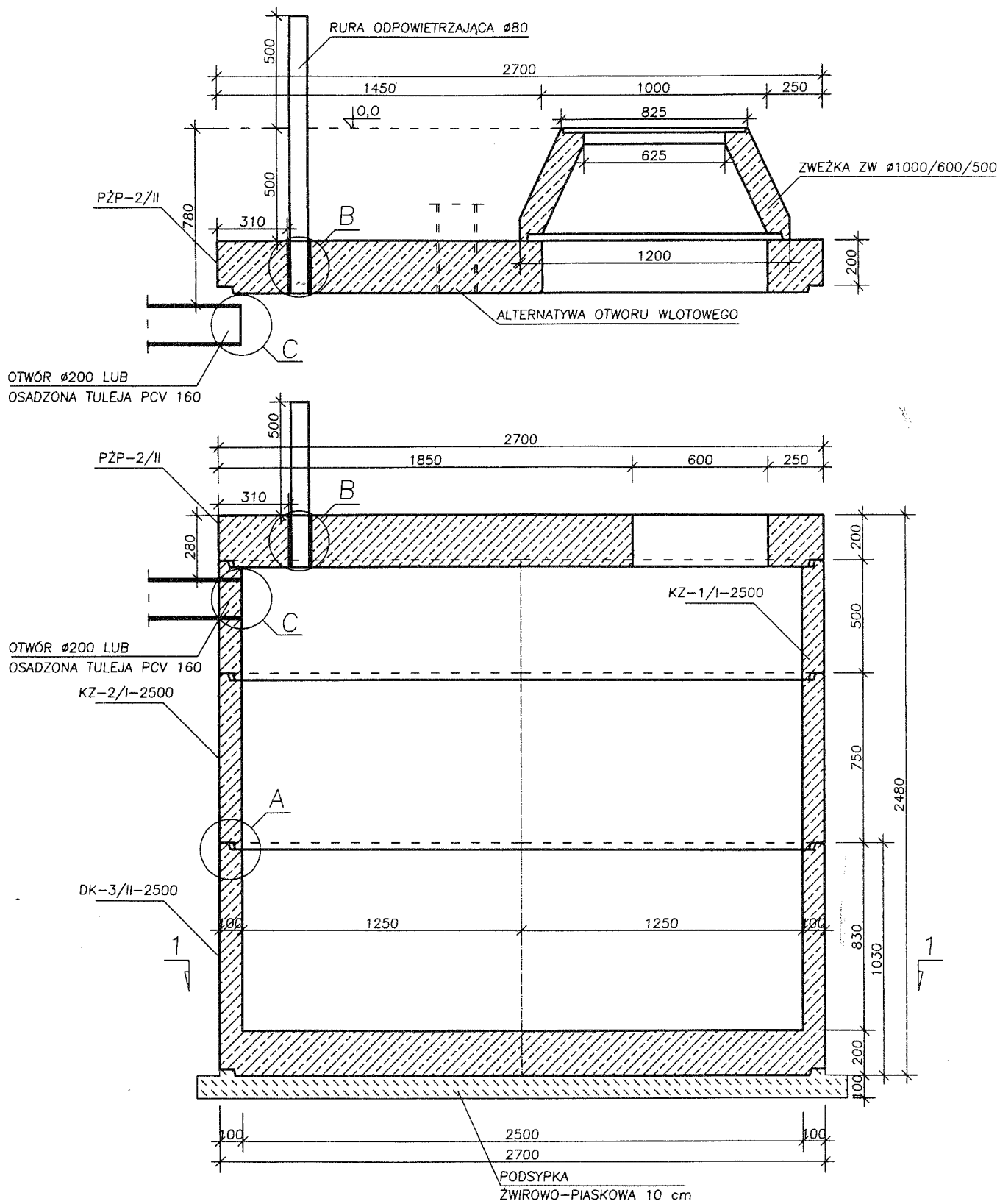


OTWÓR Ø200 LUB
OSADZONA TULEJA PCV 160

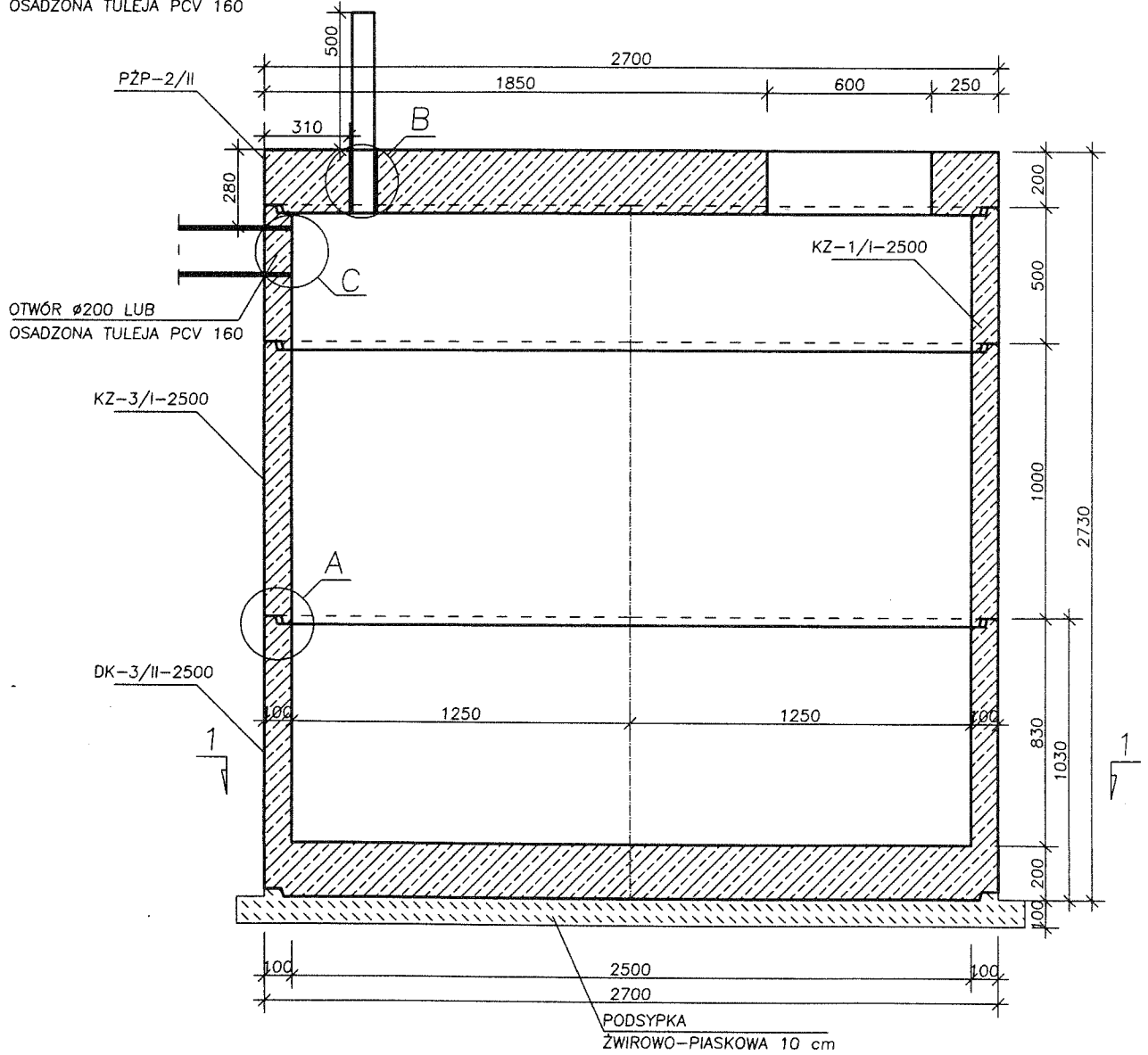
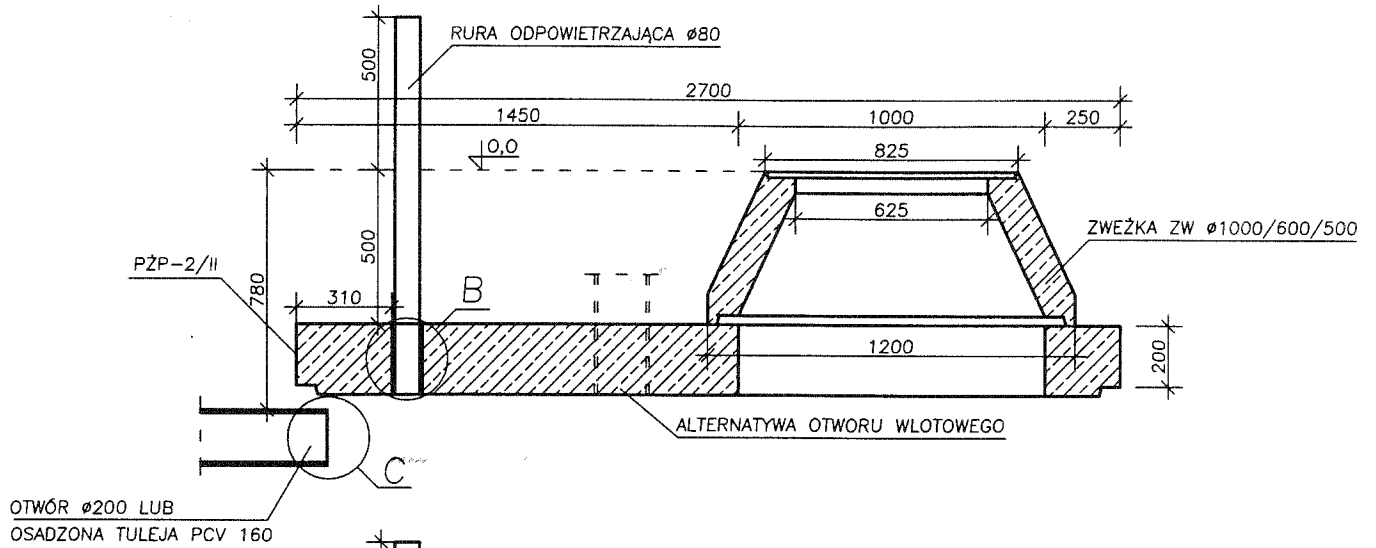


OTWÓR Ø200 LUB
OSADZONA TULEJA PCV 160

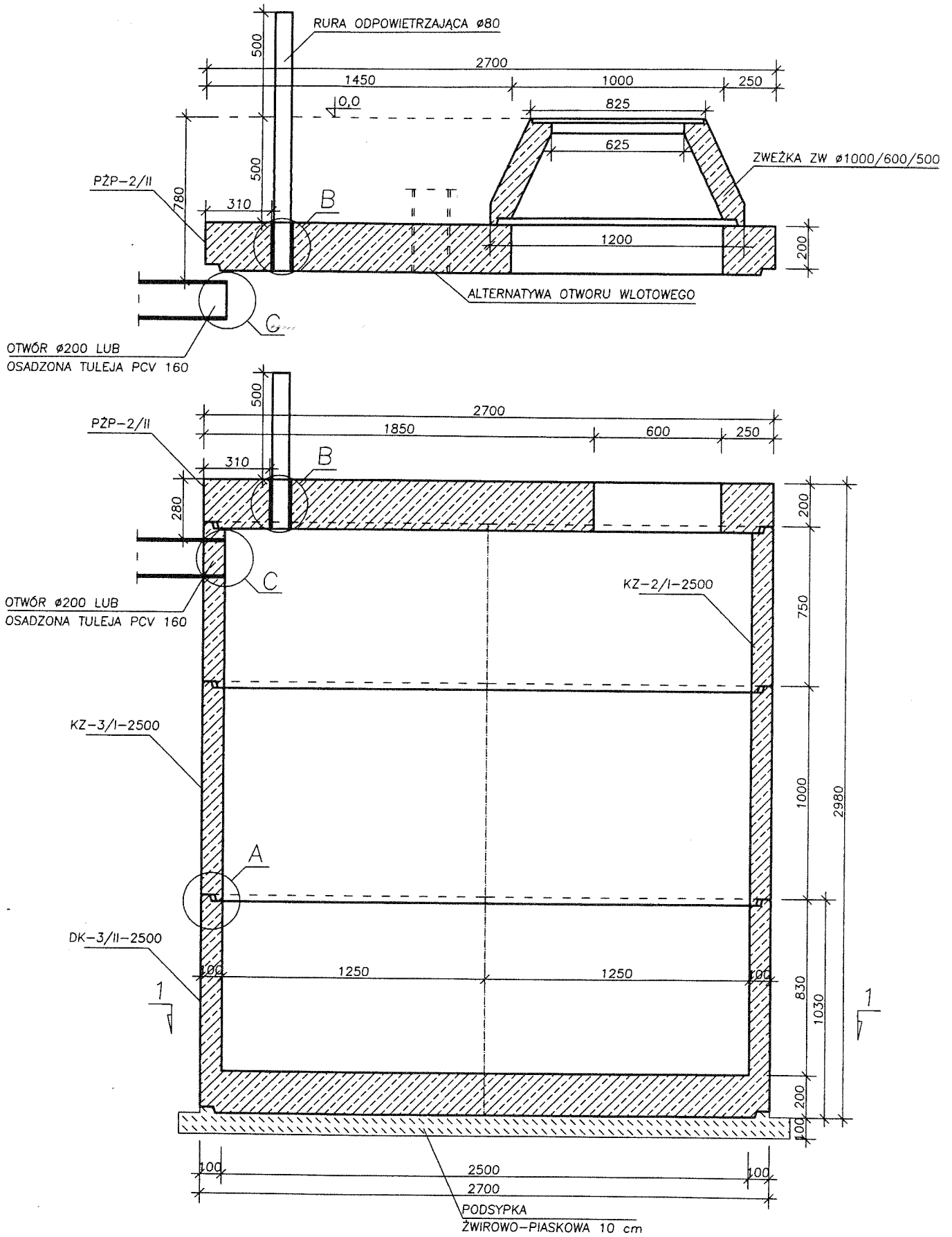
ZBIORNIK BEZODPŁYWOWY 8,8m ³		
PRZEKRÓJ A-A SKALA: 1-25		RYS. NR 4
PROJEKTOWAŁ:	PODPIS:	TADEUSZ BANASZYK
TADEUSZ BANASZYK upr. bud. 2466/60		60-654 Poznań ul. Winiarska 2



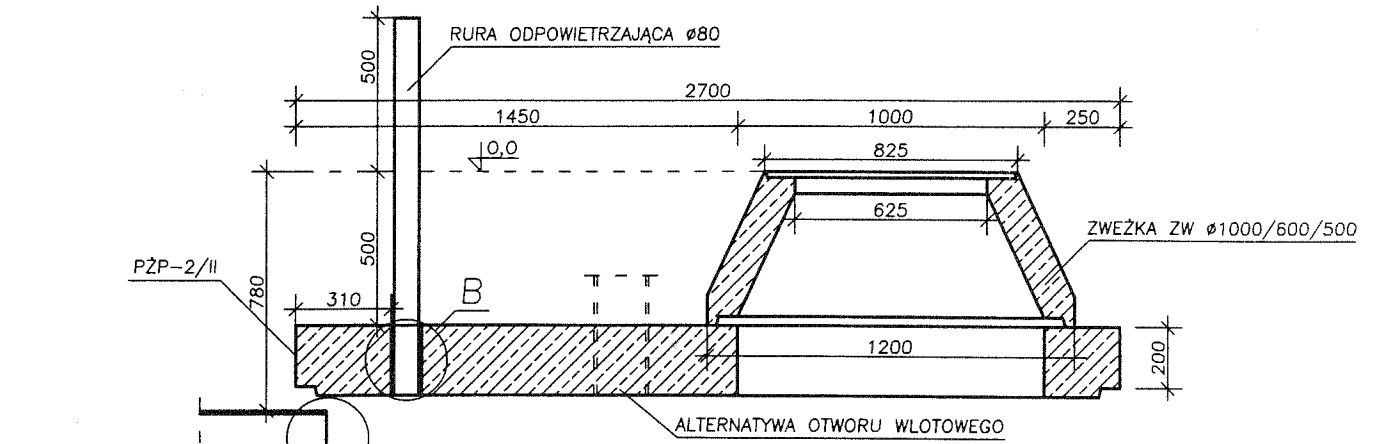
ZBIORNIK BEZODPŁYWOWY 10.0m ³		RYS. NR 5
PRZEKRÓJ A-A SKALA: 1-25		
PROJEKTOWAŁ: TADEUSZ BANASZYK upr. bud. 2466/60	PODPIS:	TADEUSZ BANASZYK 60-654 Poznań ul. Winiarska 2



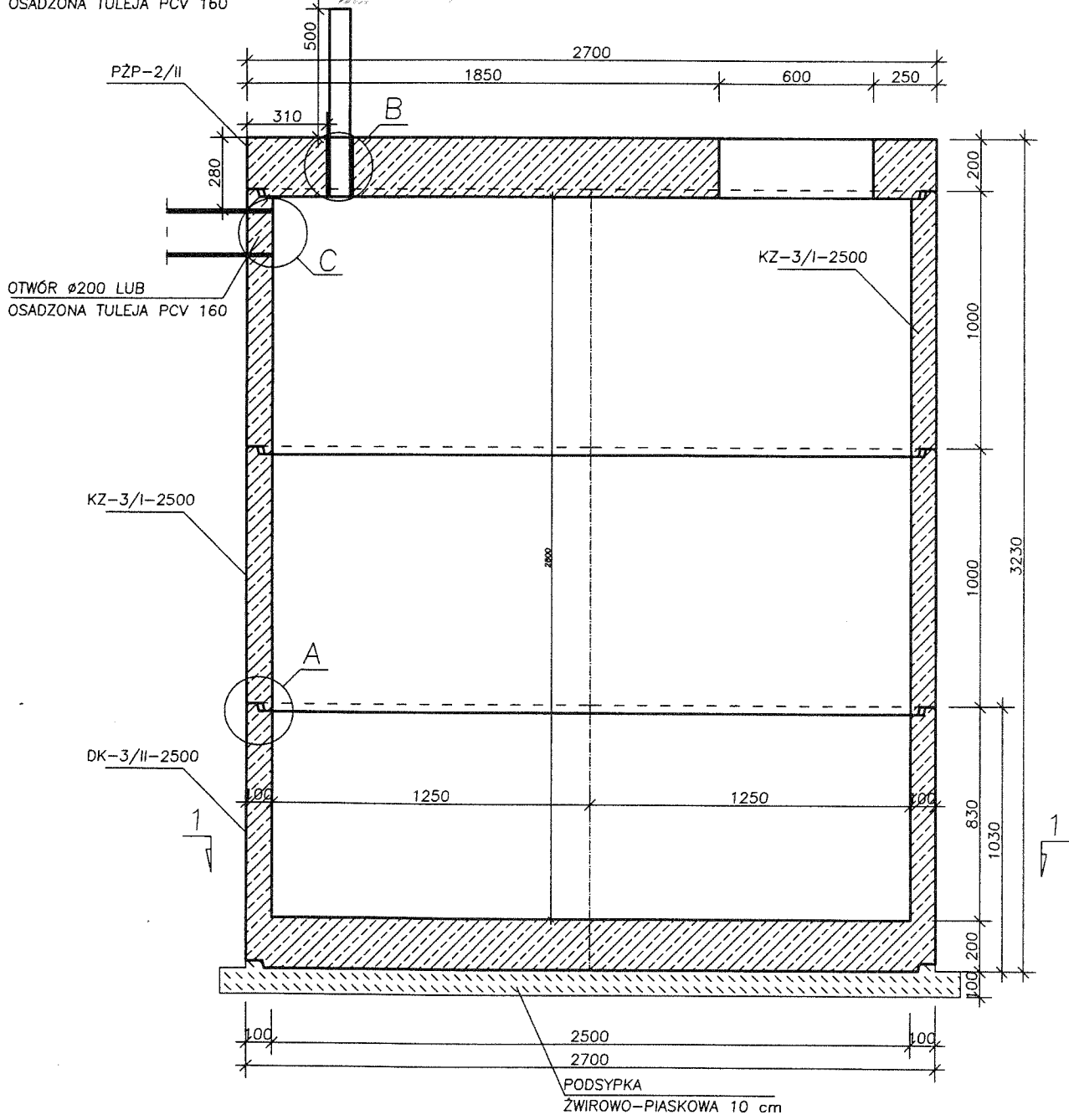
ZBIORNIK BEZODPŁYWOWY 11,3m ³		
PRZEKRÓJ A-A SKALA: 1-25		RYS. NR 6
PROJEKTOWAŁ:	PODPIS:	TADEUSZ BANASZYK
TADEUSZ BANASZYK upr. bud. 2466/60		60-654 Poznań ul. Winiarska 2



ZBIORNIK BEZODPŁYWOWY 12,5m ³		
PRZEKRÓJ A-A SKALA: 1-25		RYS. NR 7
PROJEKTOWAŁ: TADEUSZ BANASZYK upr. bud. 2466/60	PODPIS: TADEUSZ BANASZYK	60-654 Poznań ul. Winiarska 2



OTWÓR Ø200 LUB
OSADZONA TULEJA PCV 160



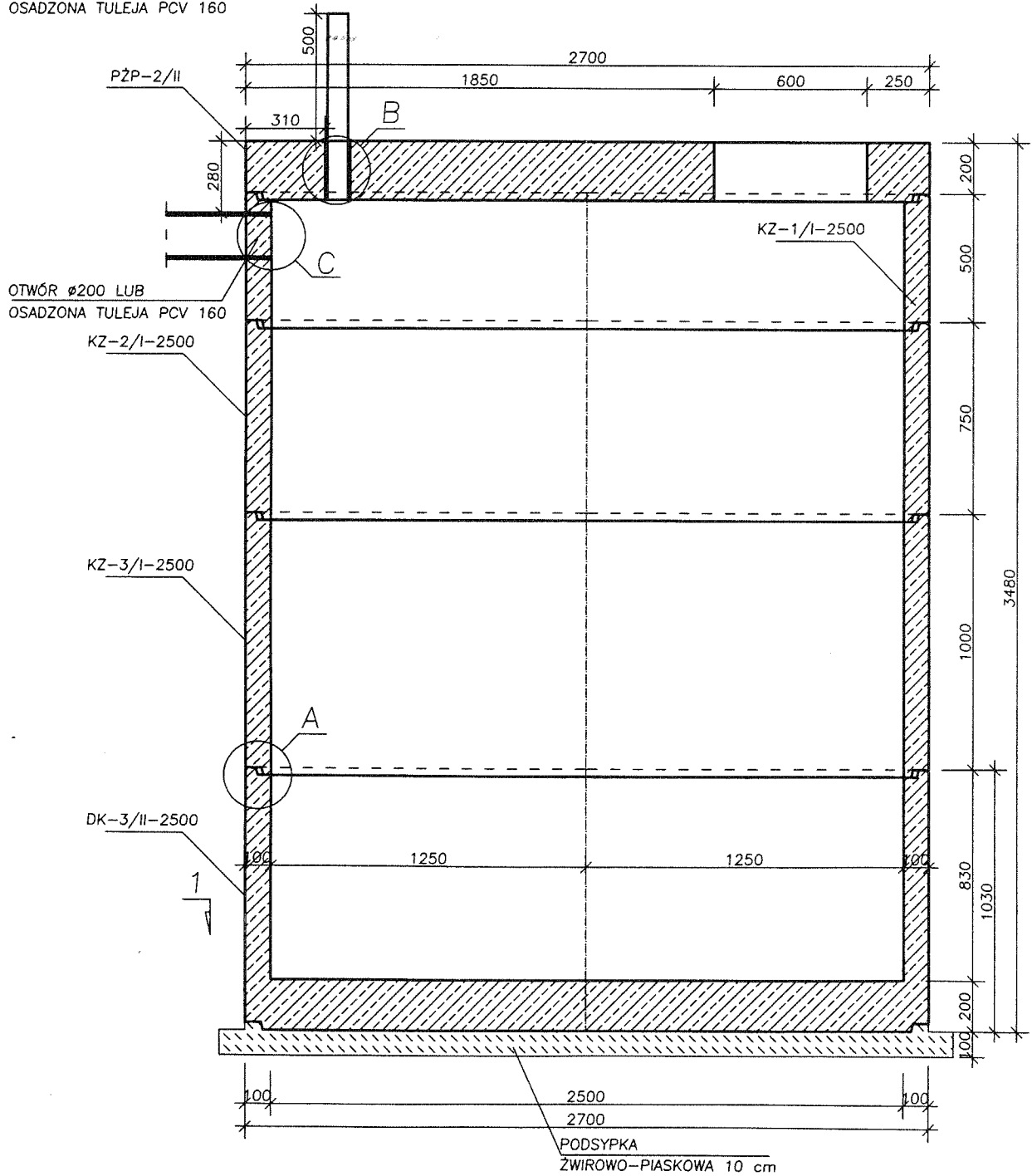
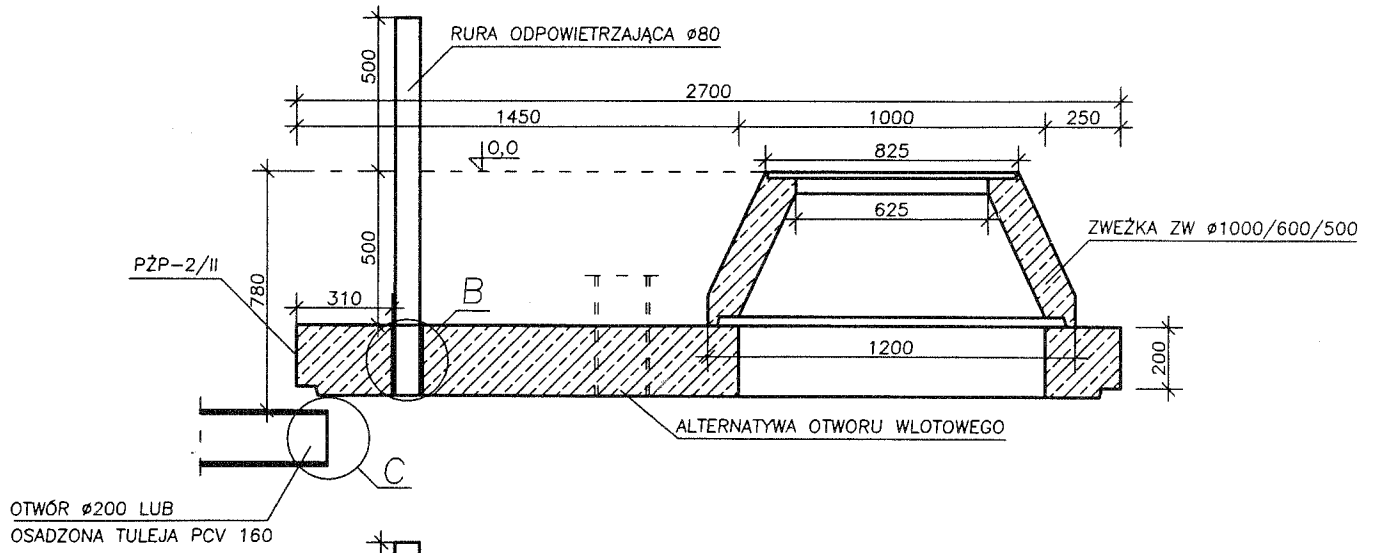
OTWÓR Ø200 LUB
OSADZONA TULEJA PCV 160

KZ-3/I-2500

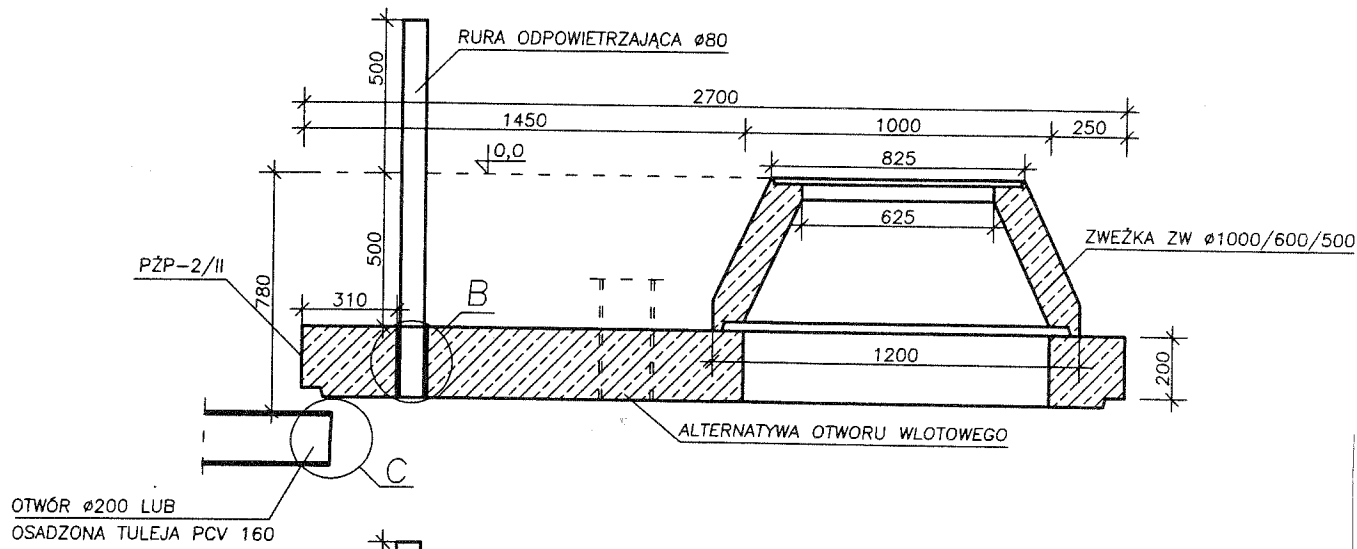
DK-3/II-2500

PODSYPKA
ZWIROWO-PIASKOWA 10 cm

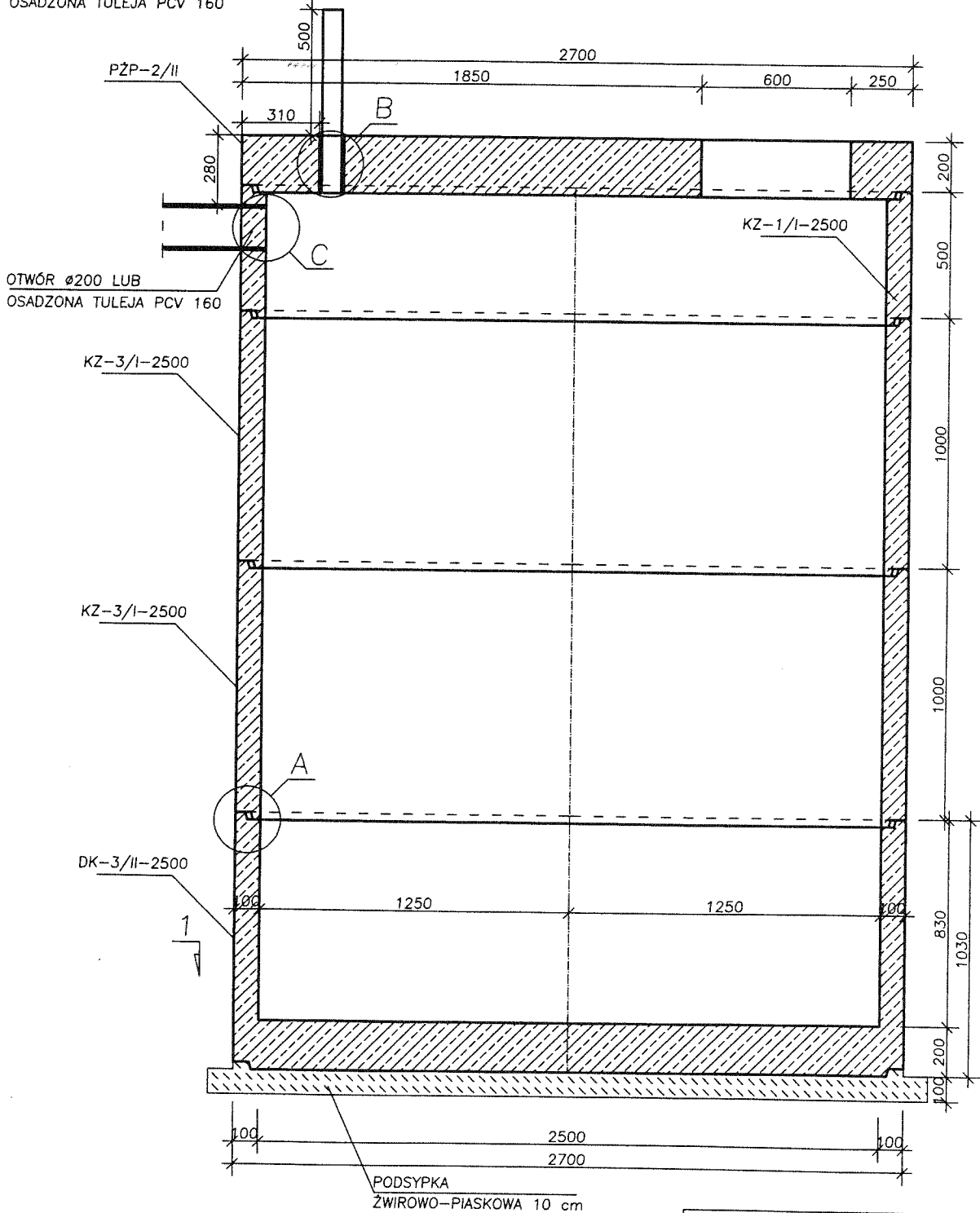
ZBIORNIK BEZODPLYWOWY 13,7m ³		
PRZEKRÓJ A-A SKALA: 1-25		RYS. NR 8
PROJEKTOWAŁ:	PODPIS:	TADEUSZ BANASZYK
TADEUSZ BANASZYK upr. bud. 2466/60		60-654 Poznań ul. Winiarska 2



ZBIORNIK BEZODPLYWOWY 15,0m ³		
PRZEKRÓJ A-A	SKALA: 1-25	RYS. NR 9
PROJEKTOWAŁ:	PODPIS:	TADEUSZ BANASZYK
TADEUSZ BANASZYK		60-654 Poznań
upr. bud. 2466/60		ul. Winiarska 2



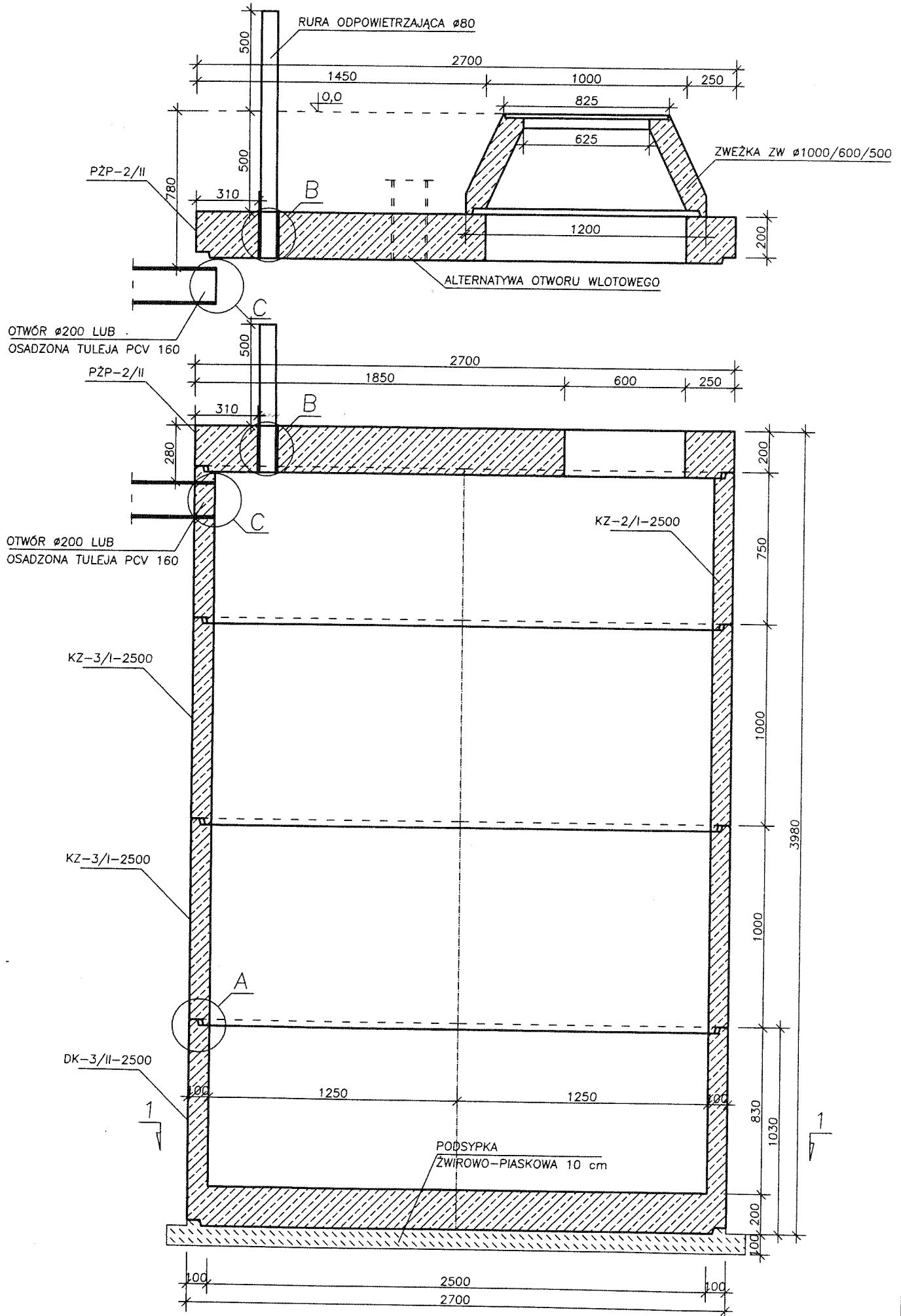
OTWÓR Ø200 LUB
OSADZONA TULEJA PCV 160



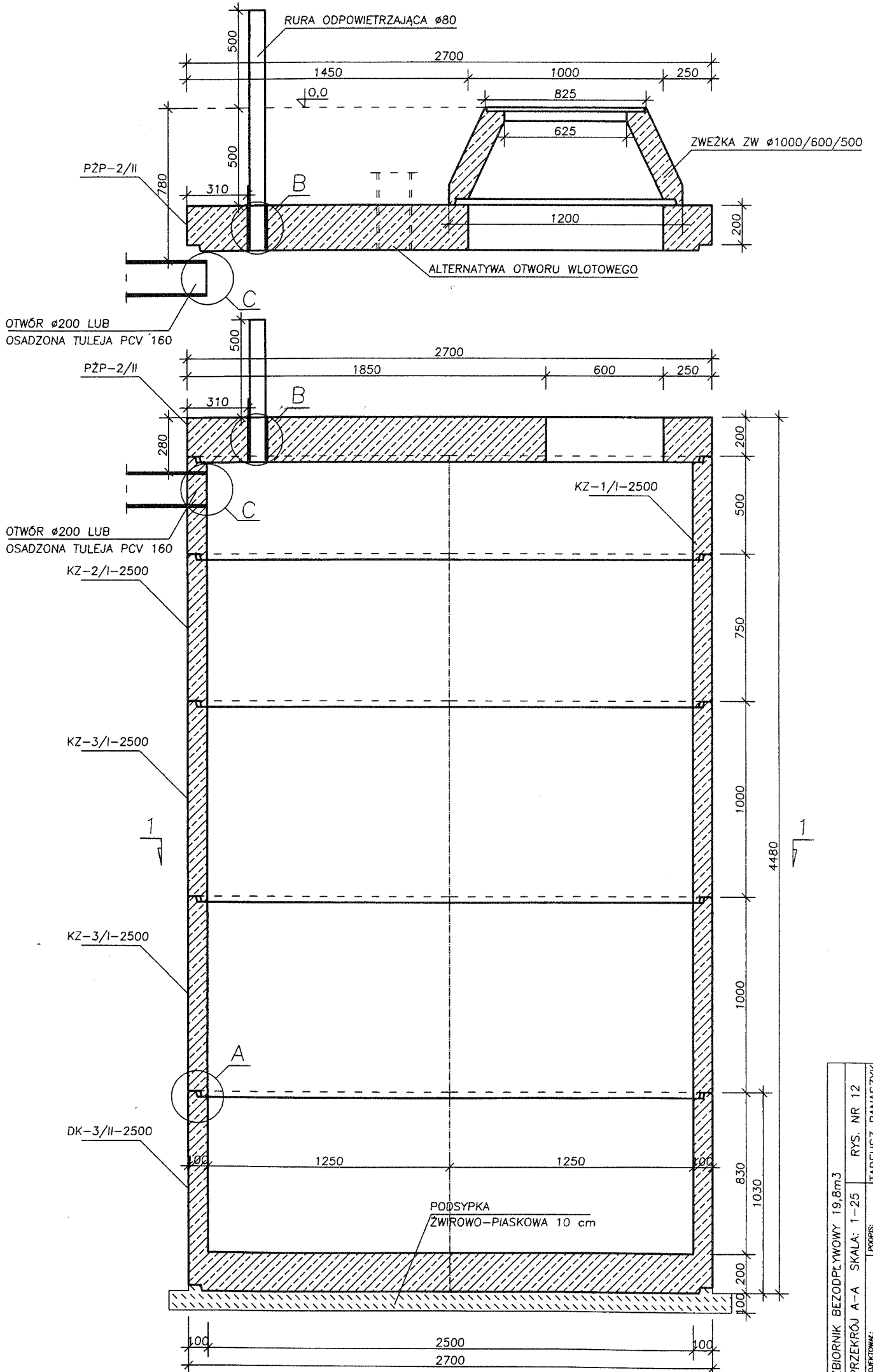
OTWÓR Ø200 LUB
OSADZONA TULEJA PCV 160

PODSYPKA
ŻWIROWO-PIASKOWA 10 cm

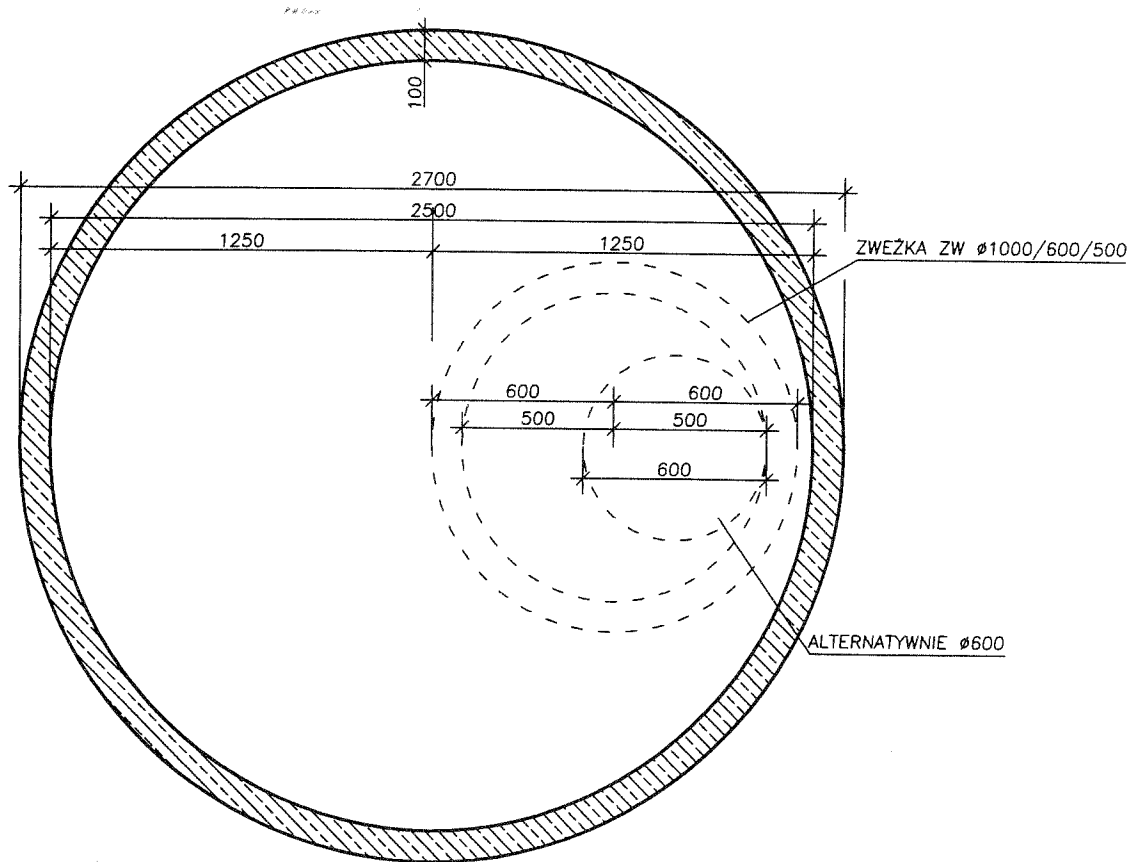
ZBIORNIK BEZODPLYWOWY 16,0m ³		
PRZEKRÓJ A-A SKALA: 1-25		RYC. NR 10
PROJEKTOWAŁ:	PODPIS:	TADEUSZ BANASZYK
TADEUSZ BANASZYK upr. bud. 2466/60		60-654 Poznań ul. Winiarska 2



ZBIORNIK BEZODPLYWOWY 17,4m ³		
PRZEKRÓJ A-A	SKALA: 1-25	RYS. NR 11
PROJEKTOWAŁ: TADEUSZ BANASZYK upr. bud. 2466/60	PODPIS:	TADEUSZ BANASZYK 60-654 Poznań ul. Winiarska 2

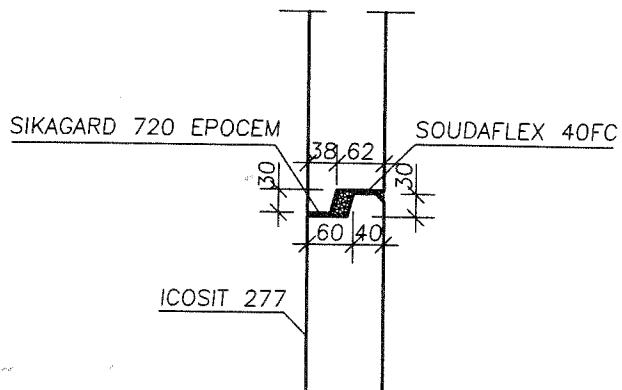


ZBIORNIK BEZODPŁYWOWY 19,8m ³	RYŚ. NR 12
PRZEKRÓJ A-A SKALA: 1-25	TADEUSZ BANASZYK 60-654 Poznań ul. Winiarska 2
PROJEKOWAŁ: TADEUSZ BANASZYK upr. bud. 2466/60	POPIŚ:

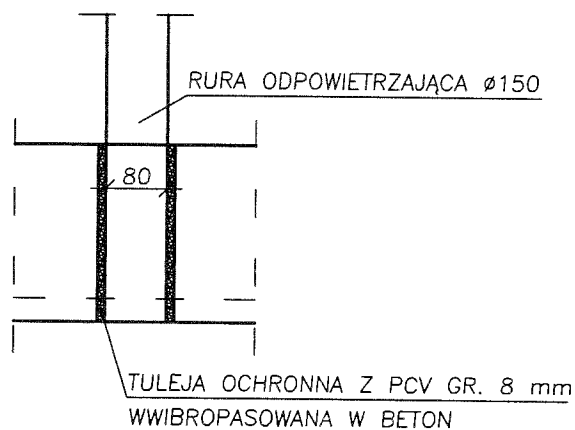


ZBIORNIK BEZODPLYWOWY		
PRZEKRÓJ 1-1	SKALA: 1-25	RYS. NR 13
PROJEKTOWAŁ: TADEUSZ BANASZYK upr. bud. 2466/60	PODPIS:	TADEUSZ BANASZYK 60-654 Poznań ul. Winiarska 2

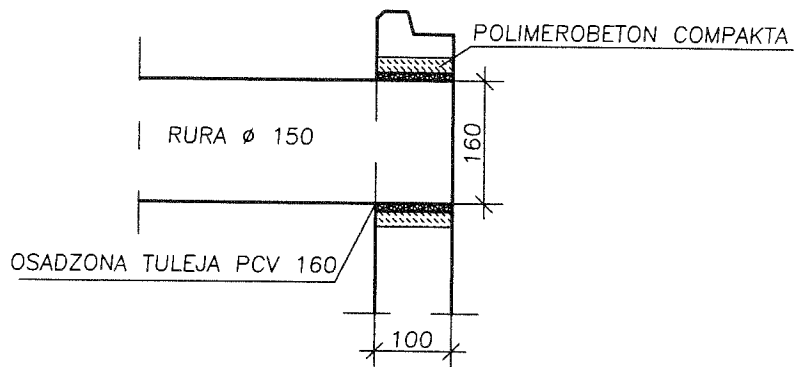
"A" SZCZEGÓŁ ZŁĄCZA



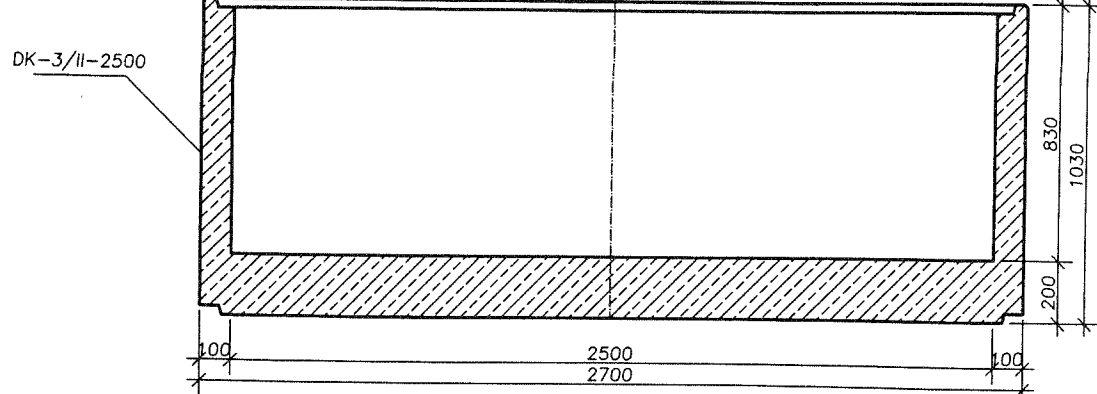
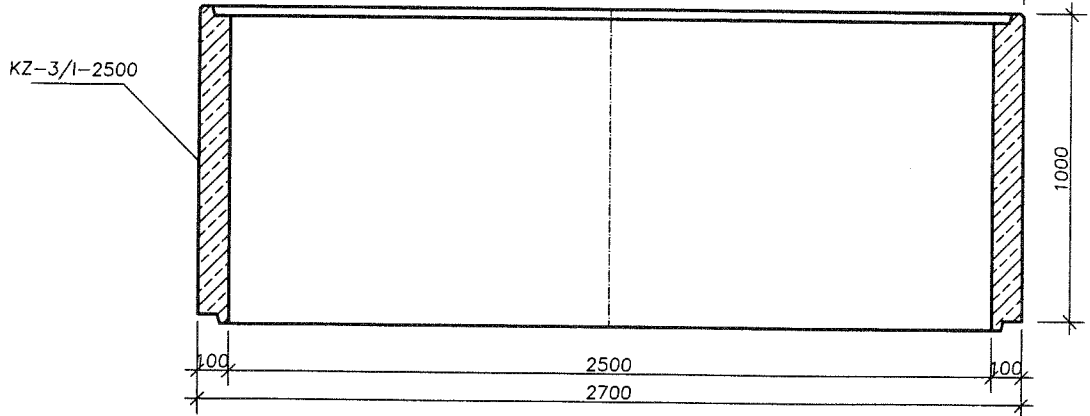
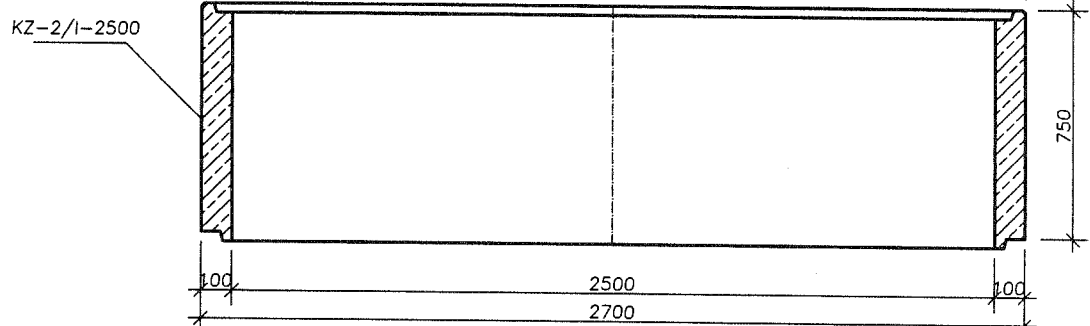
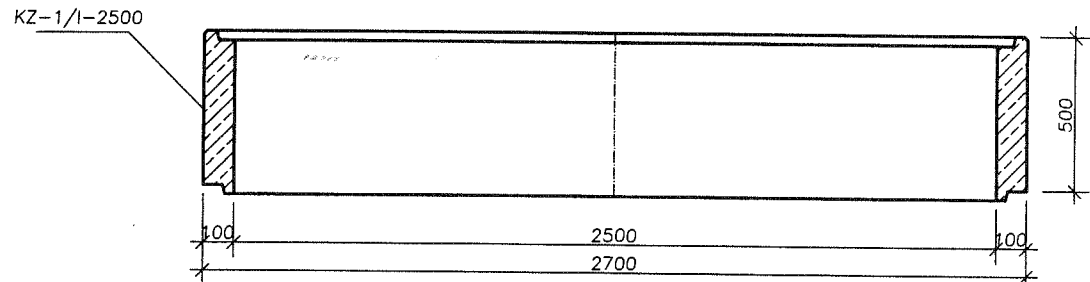
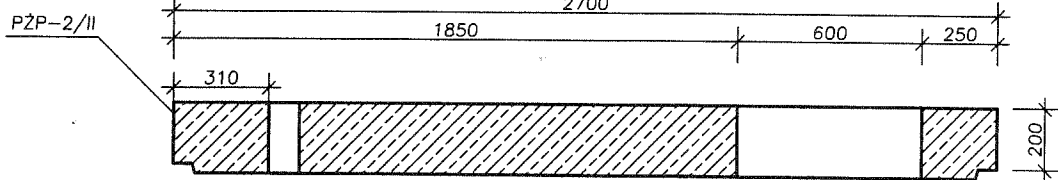
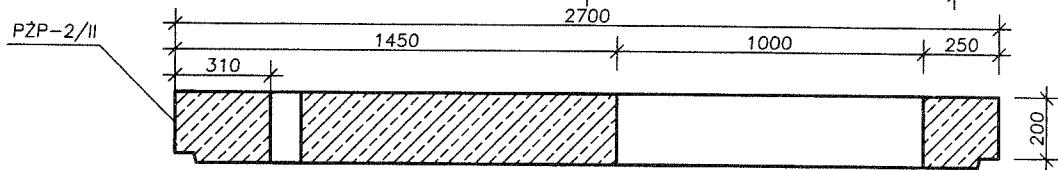
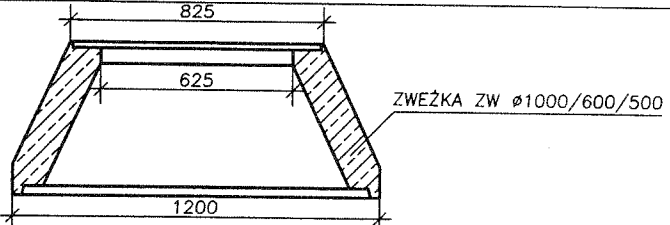
"B" SZCZEGÓŁ ZŁĄCZA



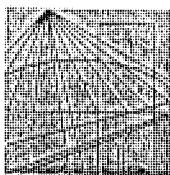
"C" SZCZEGÓŁ ZŁĄCZA



ZBIORNIK BEZODPŁYWY		
SZCZEGÓŁY SKALA: 1-10		RYS. NR 14
PROJEKTOWAŁ:	PODPIS:	TADEUSZ BANASZYK
TADEUSZ BANASZYK upr. bud. 2466/60		60-654 Poznań ul. Winiarska 2



ZBIORNIK BEZODPŁYWY		
WYKAZ ELEMENTÓW SKALA: 1-25		RYS. NR 15
PROJEKTOWAŁ:	POOPIS:	TADEUSZ BANASZYK
TADEUSZ BANASZYK		60-654 Poznań
upr. bud. 2466/60		ul. Winiarska 2



P O L S K A
I Z B A
I N Ż Y N I E R Ó W
B U D O W N I C T W A

Poznań, 2006-12-07

ZAŚWIADCZENIE

Pan/Pani Tadeusz Banaszyk

miejsce zamieszkania ul. Winiarska 2/1

60-654 Poznań

jest członkiem Wielkopolskiej Okręgowej Izby Inżynierów
Budownictwa o numerze ewidencyjnym WKP/BO/0126/01

i posiada wymagane ubezpieczenie od odpowiedzialności
cywilnej.

Niniejsze zaświadczenie jest ważne od dnia 2007-01-01

do dnia 2007-12-31

Wiceprzewodniczący
Wielkopolskiej Okręgowej
Izby Inżynierów Budownictwa

ir inż. Jacek Skarzewski

Wielkopolska Okręgowa Izba Inżynierów Budownictwa
ul. H. Wieniawskiego 5/9, 61-712 Poznań, tel./fax 853 80 19, 853 80 38